



UNIVERSIDADES PÚBLICAS DE LA COMUNIDAD DE MADRID  
PRUEBA DE ACCESO A ESTUDIOS UNIVERSITARIOS (LOGSE)

Curso 2005-2006

MATERIA: ELECTROTECNIA

INSTRUCCIONES GENERALES Y VALORACIÓN

TIEMPO: Una hora y treinta minutos

INSTRUCCIONES: El alumno elegirá una de las dos opciones: A o B

CALIFICACIÓN: Al final de cada cuestión se indica su puntuación

OPCIÓN A

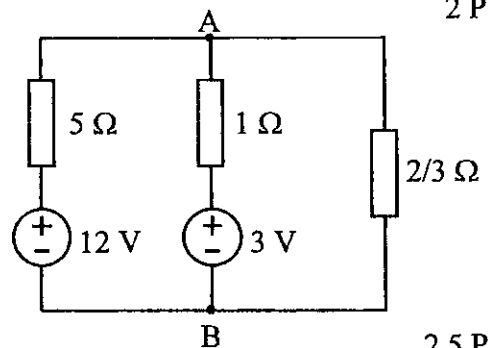
CUESTIÓN 1. En un solenoide de 500 espiras, por el que circula una corriente cuya intensidad es 2,5 A, se crea un flujo magnético de  $1,4 \cdot 10^{-4}$  Wb. Sabiendo que el núcleo de la bobina es de aire y que tiene una longitud de 10 cm, determinar:

- El coeficiente de autoinducción de la bobina.
- La sección transversal del núcleo.
- La inducción magnética en el centro de dicho núcleo.

2 PUNTOS

CUESTIÓN 2. En el circuito de la figura, se pide:

- Valor de las intensidades en los elementos del circuito.
- Tensión  $U_{AB}$ .
- Potencias absorbidas por las resistencias y cedidas por las fuentes de tensión.



2,5 PUNTOS

CUESTIÓN 3. Se necesita determinar la sección más recomendable del conductor para la instalación de un motor monofásico que consume 10 kW, con  $\cos\phi = 0,8$  (inductivo) a 380 V. La longitud de la línea es de 50 m y está constituida por dos conductores de cobre aislados con PVC bajo tubo. La caída de tensión máxima admisible en los conductores es el 1 % de la tensión nominal.

DATO: Resistividad del cobre  $\rho = 0,018 \Omega \cdot \text{mm}^2/\text{m}$

2 PUNTOS

CUESTIÓN 4. La instalación eléctrica de un pequeño taller consta de los siguientes receptores, conectados a una línea trifásica de 380 V, 50 Hz:

- Una carga trifásica de 10 kW,  $\cos\phi = 0,75$  (inductivo).
- Horno trifásico consistente en tres resistencias de  $50 \Omega$  conectadas en estrella.
- 30 lámparas de vapor de mercurio de 500 W, 220 V,  $\cos\phi = 0,6$  (inductivo) conectadas equitativamente entre cada fase y neutro.

Calcular:

- Potencia activa total absorbida por la instalación y el factor de potencia.
- Capacidad por fase de la batería de condensadores conectados en estrella que permite corregir el factor de potencia hasta 0,95 (inductivo).
- Intensidad que circula por la línea que alimenta la instalación, con la batería de condensadores conectada y sin ella.

3,5 PUNTOS

## OPCIÓN B

CUESTIÓN 1. En el ensayo de cortocircuito de un transformador monofásico de 50 kVA y 400/230 V se han medido unas potencias activa y reactiva de 1000 W y 5000 var, respectivamente.

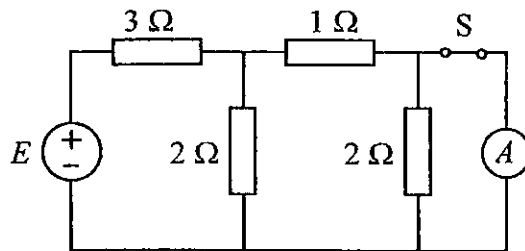
El ensayo se ha realizado a intensidad nominal cortocircuitando el devanado de 400 V.

- Calcular la resistencia y la reactancia de cortocircuito, referidas al lado de 230 V.
- Calcular la tensión medida en el ensayo de cortocircuito, expresada en % de la tensión nominal correspondiente del transformador.

2,5 PUNTOS

CUESTIÓN 2. En el circuito de la figura el amperímetro ideal marca 10 A. Se pide:

- Calcular la tensión de la fuente.
- Calcular la intensidad que circula por la fuente cuando se abre el interruptor S.



2,5 PUNTOS

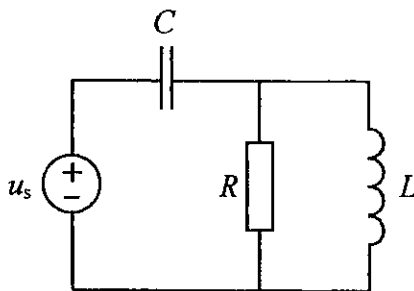
CUESTIÓN 3. Una carga trifásica conectada en estrella consume 5 kW con factor de potencia 0,8 (inductivo) cuando se alimenta de una red de 400 V de tensión de línea.

- Hallar la impedancia de la carga por fase.
- Dibujar un esquema en el que se muestre cómo se conectarían dos vatímetros para medir las potencias activa y reactiva absorbidas por la carga y calcular la indicación de cada uno de ellos.

2,5 PUNTOS

CUESTIÓN 4. El circuito de la figura se encuentra en régimen permanente sinusoidal. Calcular:

- Los valores eficaces de las intensidades que circulan por  $R$ ,  $L$ ,  $C$ .
- Las potencias activa y reactiva cedidas por la fuente ideal de tensión.



DATOS:  $u_s = 100\sqrt{2} \cos 1000t$  V;  $R = 8 \Omega$ ;  $L = 6$  mH;  $C = 0,5$  mF.

2,5 PUNTOS



PRUEBAS DE ACCESO A ESTUDIOS UNIVERSITARIOS (LOGSE)

MATERIA: ELECTROTECNIA

CRITERIOS ESPECÍFICOS

**OPCIÓN A**

CUESTIÓN 1.- Hasta 2 puntos repartidos de la siguiente forma:

Apartado a: Hasta 0,5 puntos.

Apartado b: Hasta 1 punto.

Apartado c: Hasta 0,5 puntos.

CUESTIÓN 2.- Hasta 2,5 puntos repartidos de la siguiente forma:

Apartado a: Hasta 1 punto.

Apartado b: Hasta 0,5 puntos.

Apartado c: Hasta 1 punto.

CUESTIÓN 3.- Hasta 2 puntos.

CUESTIÓN 4.- Hasta 3,5 puntos repartidos de la siguiente forma:

Apartado a: Hasta 1,5 puntos.

Apartado b: Hasta 1 punto.

Apartado c: Hasta 1 punto.

**OPCIÓN B**

CUESTIÓN 1.- Hasta 2,5 puntos repartidos de la siguiente forma:

Apartado a: Hasta 1,25 puntos.

Apartado b: Hasta 1,25 puntos.

CUESTIÓN 2.- Hasta 2,5 puntos repartidos de la siguiente forma:

Apartado a: Hasta 1,25 puntos.

Apartado b: Hasta 1,25 puntos.

CUESTIÓN 3.- Hasta 2,5 puntos repartidos de la siguiente forma:

Apartado a: Hasta 1 punto.

Apartado b: Hasta 1,5 puntos.

CUESTIÓN 4.- Hasta 2,5 puntos repartidos de la siguiente forma:

Apartado a: Hasta 1,5 puntos.

Apartado b: Hasta 1 punto.